

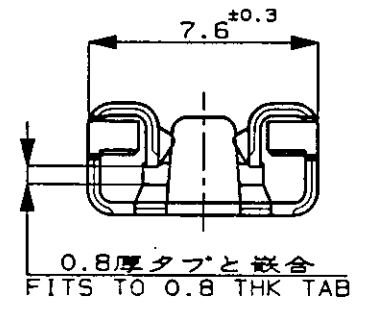
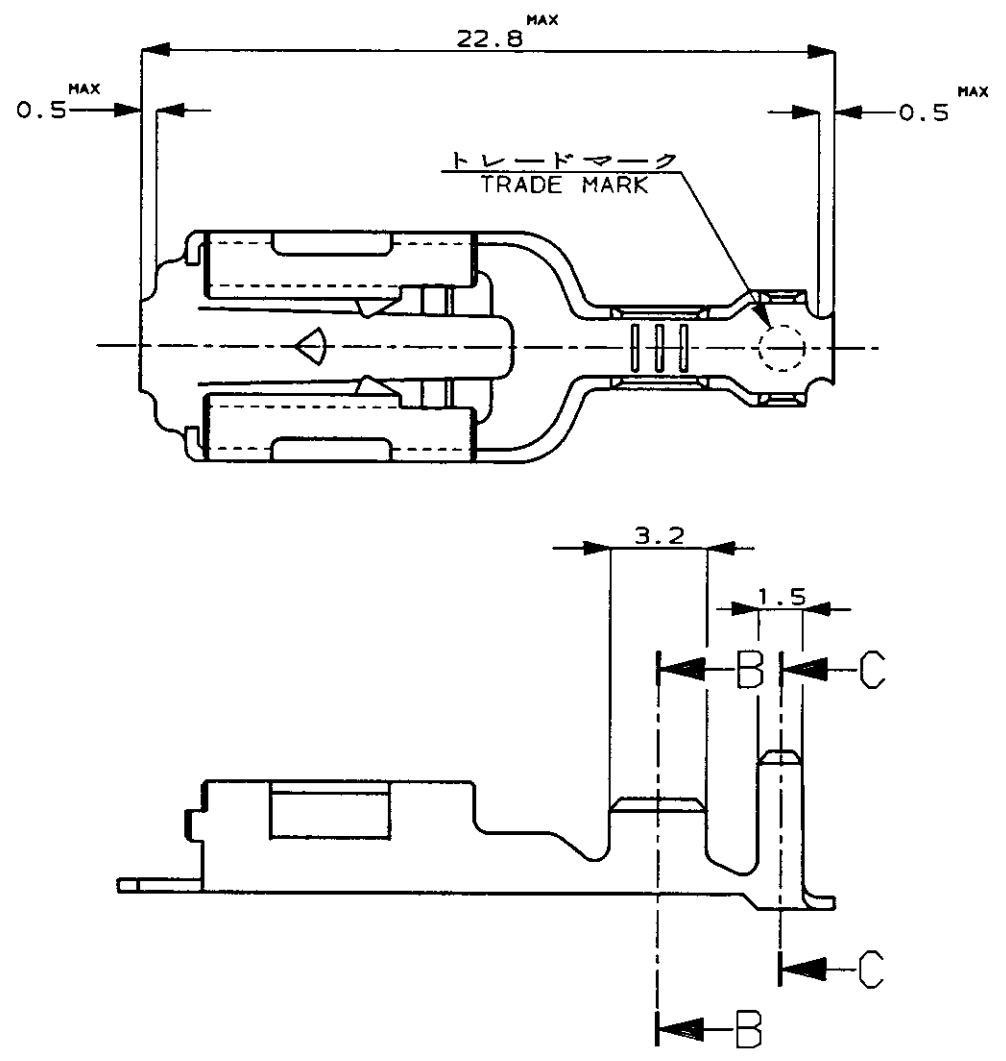
/med/auto/new/u.c95-00/u.customer/s.c-170454

METRIC

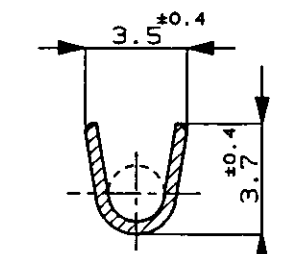
NUMBER C-170454



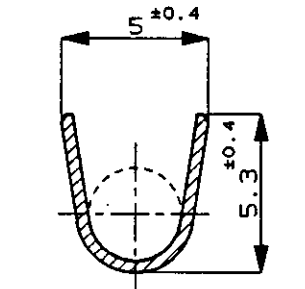
A-A
A-A



矢視 A-A
VIEW



断面 B-B
SECT.



断面 C-C
SECT.

- 注 ;
1. 製品規格番号 ; 108-5150
 2. 取付適用規格番号 ; 114-5060
 3. 取扱説明書 ; IS-154J
- NOTES ;
1. PRODUCT SPEC No. ; 108-5150
 2. APPLICATION SPEC No. ; 114-5060
 3. CUSTOMER MANUAL No. ; IS-154J

C-170455-2	PRE-TIN BRASS t0.41 錫めつき済黄銅 t0.41	C-170454-2
C-170455-1	BRASS PLAIN t0.41 黄銅めつきなし 0.41t	C-170454-1
バラ状端子 (LP)	材料 (MATERIAL)	型番 (P/N)

Copyright ©19 年 日本エー・エム・ピー株式会社				Copyright ©19 年 AMP (Japan) . LTD. ALL RIGHTS RESERVED.				AMP		日本エー・エム・ピー株式会社 Tokyo, Japan	
包含電線断面積 (WIRE RANGE) 0.75-2.27 mm ² (AWG18-14)				被覆外径 (INSULATION DIA.) 2.2-3.4 mmφ				名称 (NAME) 250 SERIES AUTOMOTIVE POSITIVE LOCK RECEPTACLE 250 シリーズオートモーティブポジティブロックリセプタクル			
材料 (MATERIAL) SEE TABLE 表参照				仕上 (FINISH) —				一般公差 (GENERAL TOLERANCE) 10以下 ; ±0.2 10を超え 30以下 ; ±0.25 30を超え 100以下 ; ±0.3 角 度 ; ±3°			
C REVISED FJ00-2535-95 KS 27 5/16 '95				DR. K. yusaka 8/24 '92 DE. K. yusaka 8/24 '92				LOC B J		番号 (No.) C-170454	
B REDRAWN W/O CHANGE J-1349 KY AT 8/25 '92				CHK. K. yusaka APP. D. Tomita 8/25 '92				尺度 (SCALE) 4-1		REV. C SHEET 1 OF 1	
LTR 変更 (REVISION RECORD) DR CHK DATE											

PRINT DIST

AMP-J
REV. 10/83

(CUSTOMER DRAWING) 参 考 図 面